

OIIF-4

Ventilación Comercial Ligera



Los ventiladores de extracción para secadoras aseguran un funcionamiento eficiente y confiable. El interruptor de presión (opcional) permite que el ventilador funcione cuando detecta que la secadora está encendida. El controlador activa el ventilador hasta que la secadora se haya detenido. Los ventiladores están equipados con un impulsor centrífugo curvado hacia atrás, que evita que la pelusa se atasque en el ventilador. Los ventiladores son impulsados por un potente motor de rotor externo sellado con cojinetes de por vida y protección térmica. Esta poderosa combinación permite que el ventilador brinde un rendimiento de flujo de aire excepcional incluso en conductos largos. Los ventiladores están especialmente diseñados para una instalación simple.

Características:

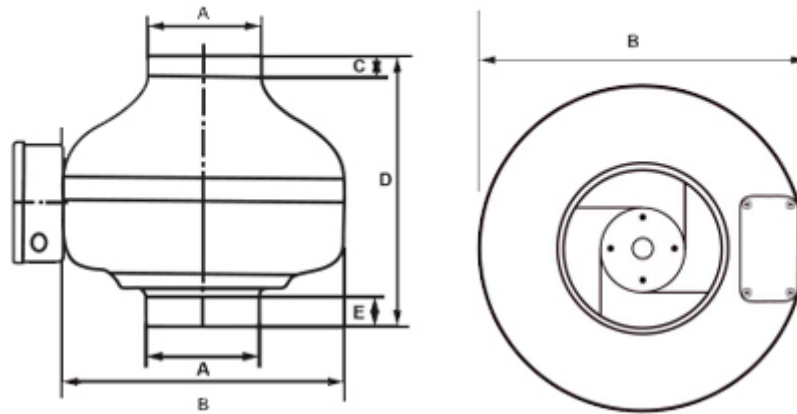
- Ventiladores en línea de grado comercial/residencial 100% de velocidad controlable
- Cumple con la cláusula 12 del estándar
- CSA C22.2 No.113 para ventiladores de extracción para secadoras
- Rotor externo de alto rendimiento, motor / impulsor, energéticamente eficiente y operación silenciosa
- Incluye rodamientos lubricados permanentemente libres de mantenimiento
- Fácil de instalar
- Aplicaciones de alta presión
- Carcasa de acero laminado en frío pintado
- Incluye Switch Sensor de Presión de Aire
- Temperatura de funcionamiento de -10°C a +80 °C

Dimensiones:

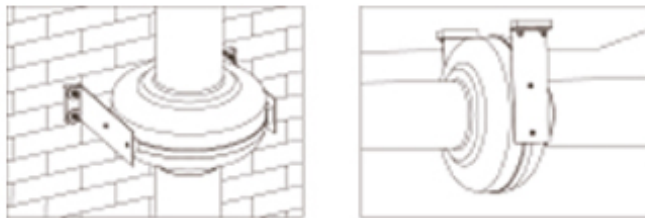
- Tamaño de 4"

Materiales y Acabados:

- Cuerpo fabricado en acero pintado



Modelo	OIIF-4
Conducto(A)	4"
Diámetro total(B)	9-1/2" (242 mm)
Longitud del cuello Salida (C)	3/4" (20 mm)
Altura total(D)	7-5/16" (186 mm)
Altura cuello Entrada (E)	9/16" (15 mm)

Diagrama de Instalación:

- 1. Adjunte el soporte de montaje A al ventilador en el lado opuesto de la caja de unión con 2 arandelas de goma (arandela rectangular b) y 2 tornillos de golpe cruzados (ST4.2x20) proporcionados.**
- 2. Adjunte el soporte de montaje B al ventilador en el lado de la caja de unión usando las 2 arandelas de goma restantes y 2 tornillos de golpe cruzados, este soporte contiene un orificio de montaje del interruptor del sensor opcional.**
- 3. Usando la Tabla A en la página siguiente, marque los agujeros para el tornillo de instalación del ventilador Las 4 PC de los tornillos M6X80 en el perno donde se montará el ventilador (consulte la ilustración 3 en la página siguiente)**
- 4. Monte el ventilador con una lavadora de goma a través de los tornillos. Antes de endurecer por completo, revise la Ilustración 4 en la página siguiente para la colocación restante de la lavadora.**
- 5. Duct a la cinta adhesiva con la cinta adhesiva o las abrazaderas de montaje (vendidas por separado).Z**